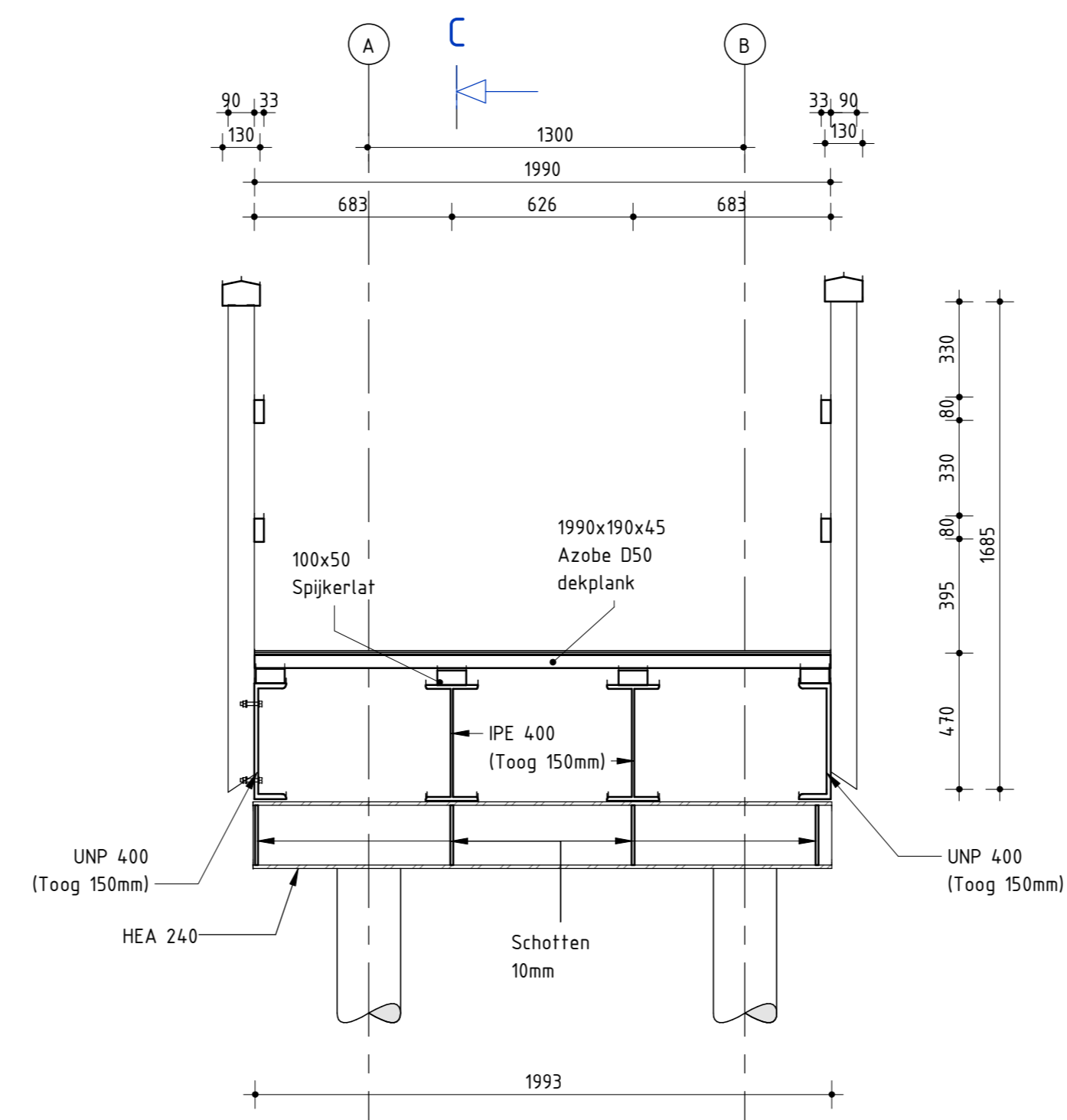
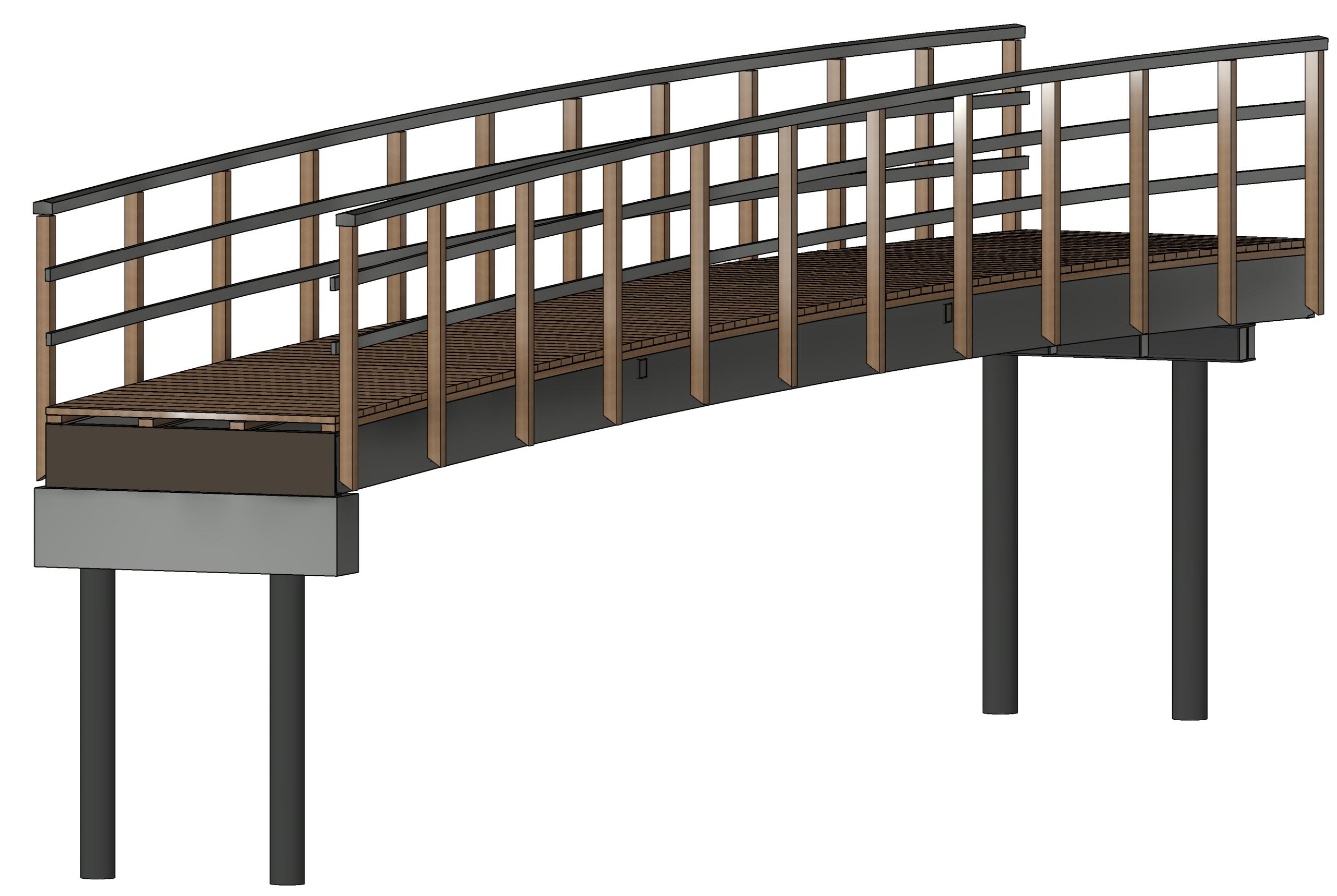


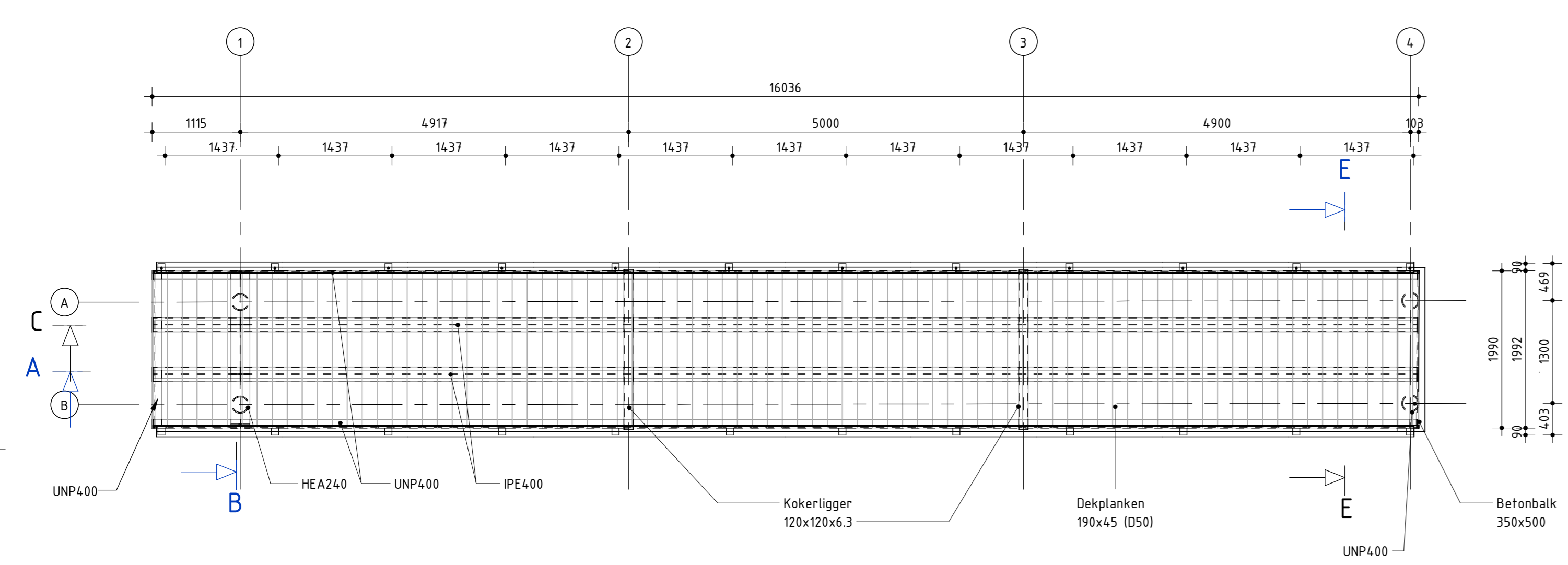
Palenplan
schaal: 1 : 50



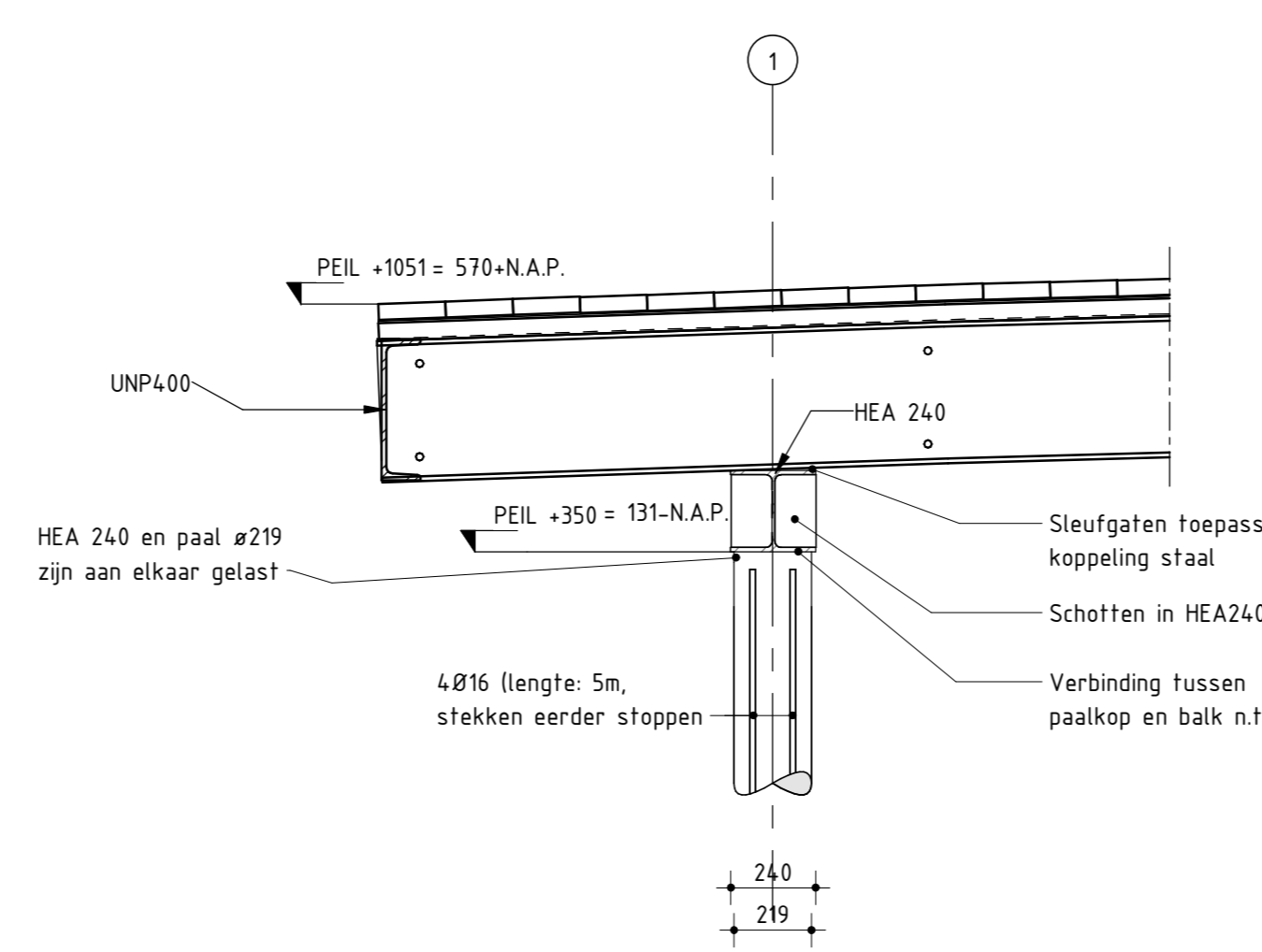
Doorsnede B
schaal: 1 : 20



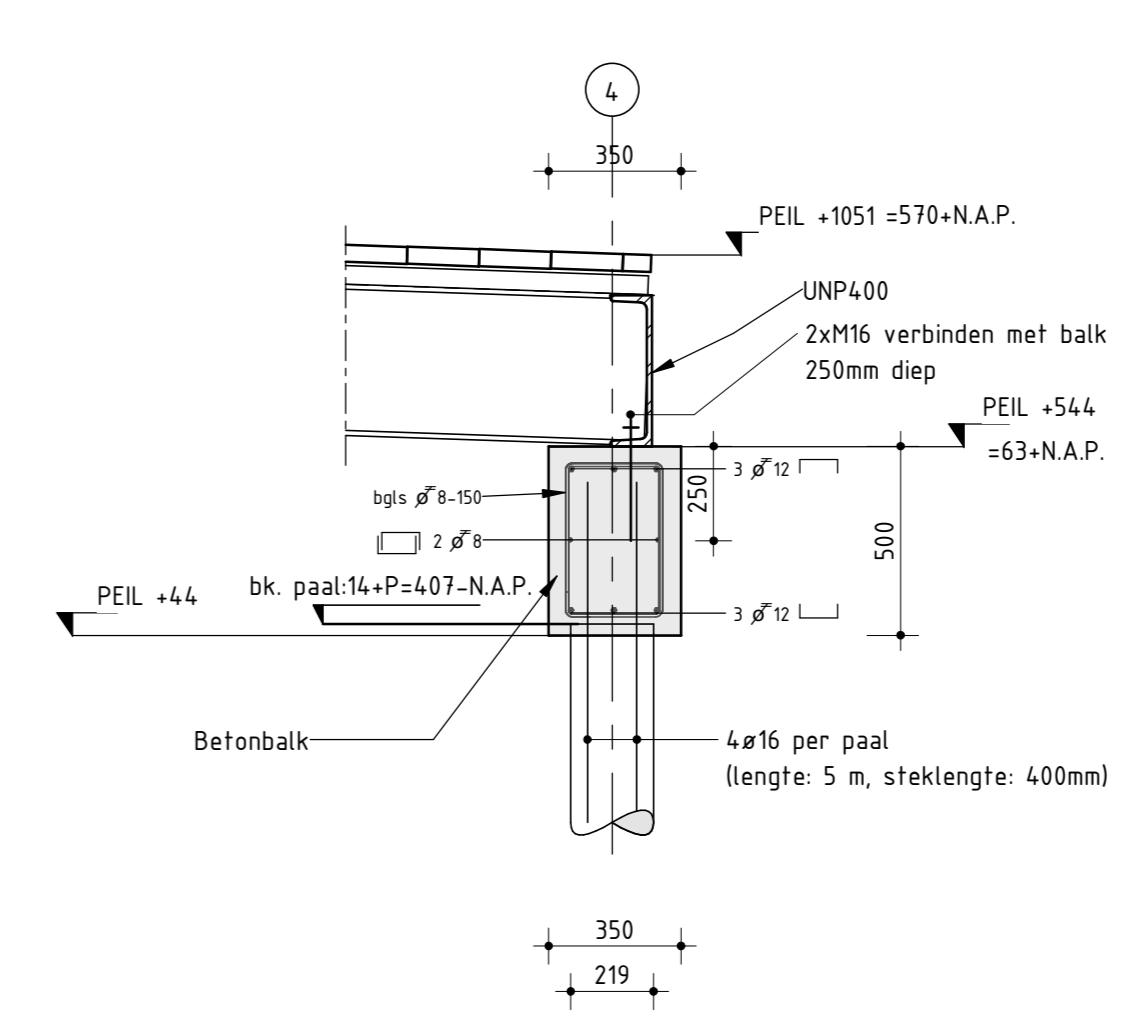
3D Zicht
schaal:



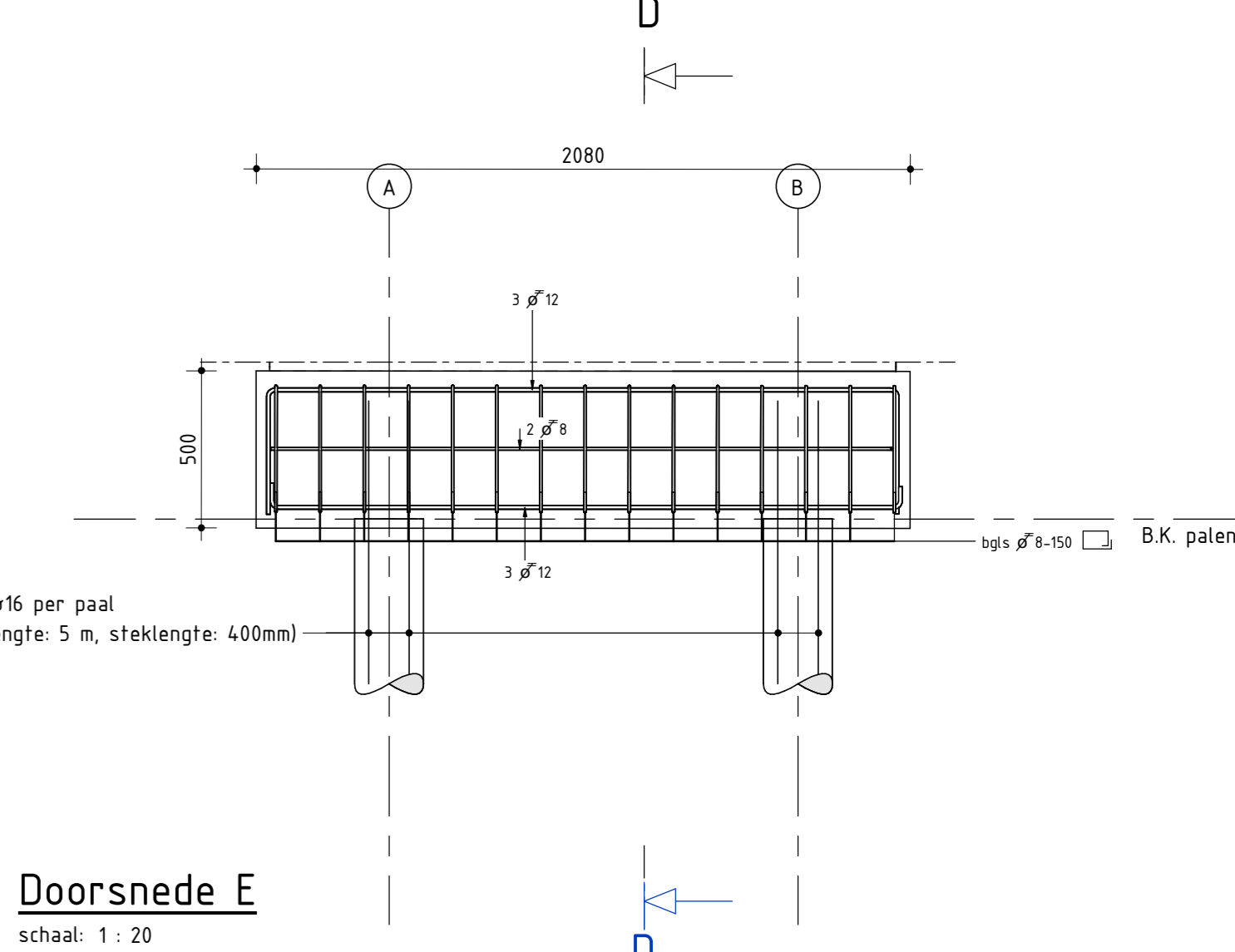
Bovenaanzicht
schaal: 1 : 50



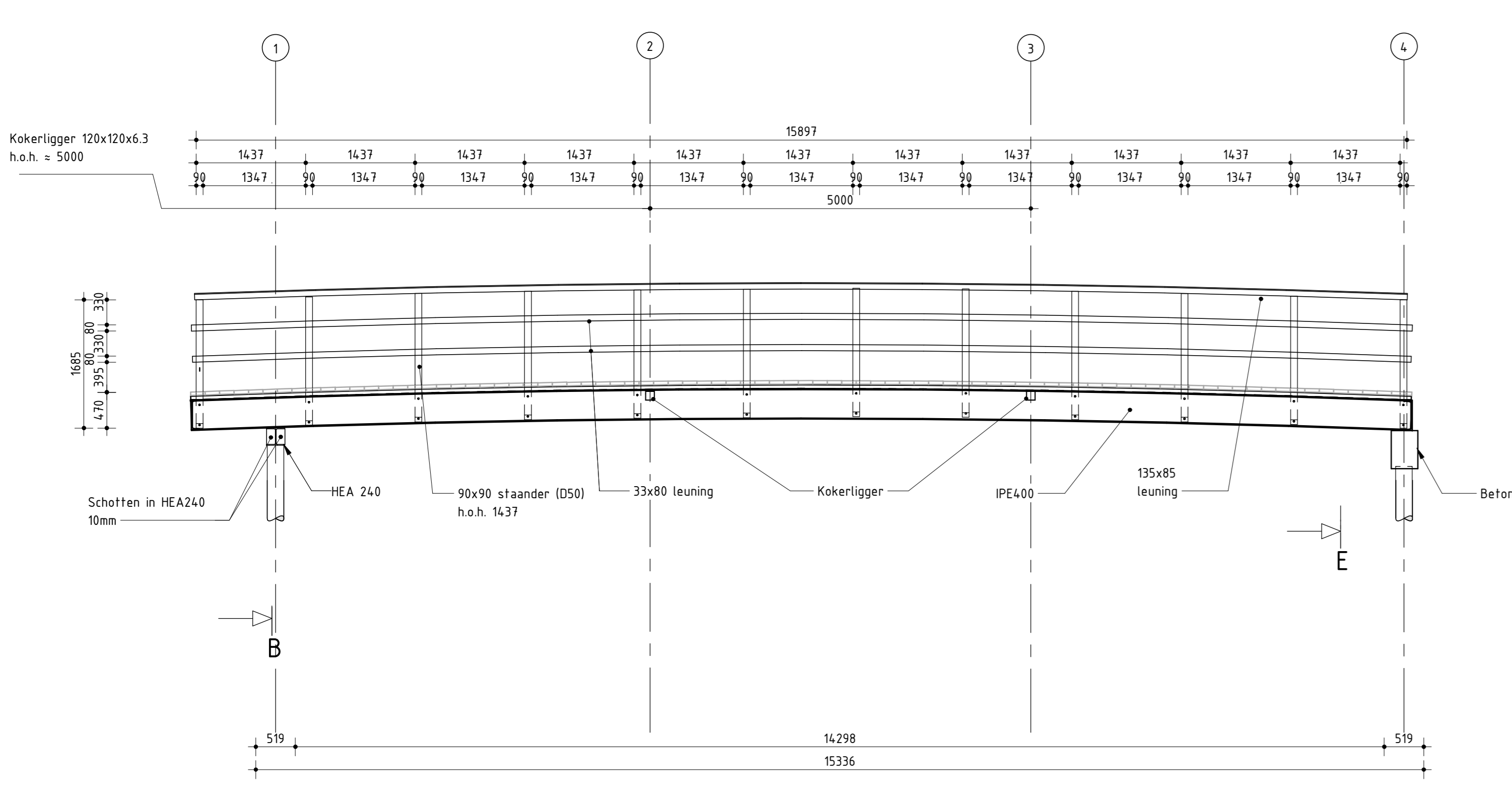
Doorsnede C
schaal: 1 : 20



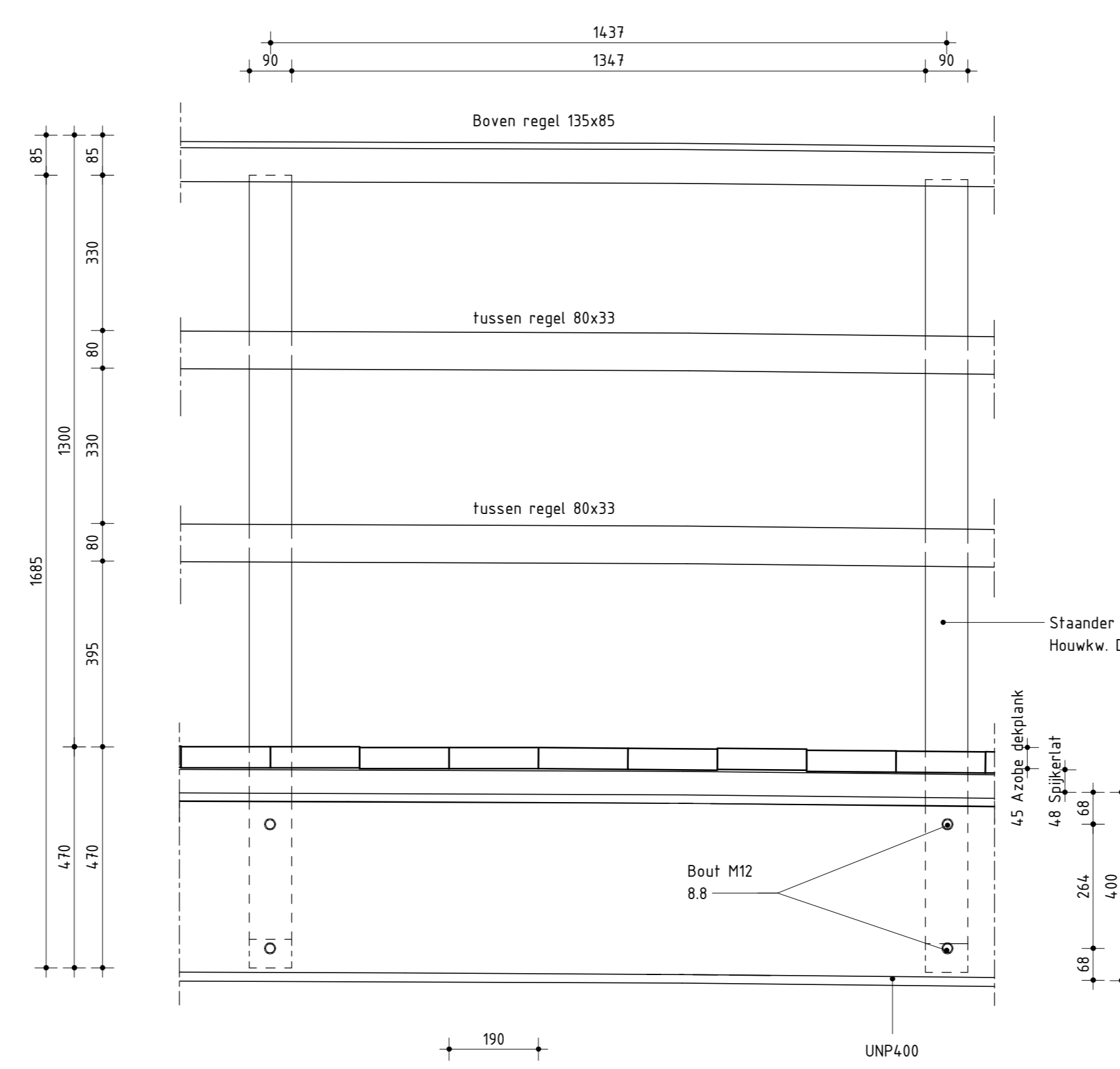
Doorsnede D
schaal: 1 : 20



Doorsnede E
schaal: 1 : 20



Doorsnede A
SCHAAL 1 : 50



Principe leuning
schaal: 1 : 10

Palenstaal inwendige geheide stalen buispaalen						
Paal nr.	Type	afmeting	X1	Y1	p.p.n. t.o.v. NAP (mm)	extra lengte t.b.v. stekken / afbrandhoogte
1	Stalen buispaal Ø219 te lood	ø219/230	115929603	483118238	-17000	0 30
2	Stalen buispaal Ø219 te lood	ø219/230	115928587	48317426	-17000	0 30
3	Stalen buispaal Ø219 te lood	ø219/230	115938870	483166678	-19500	400 30
4	Stalen buispaal Ø219 te lood	ø219/230	115937855	483165866	-19500	400 30

- Van toepassing zijn sondering DKM001 en DKM002 van Inppij Blokpoel (opdr. nr. 23 wp 0062); 16-02-2023
- Aangehouden: b.k.brug = 570-N.A.P. (zie Doorsnede C en D)

- Opmerkingen:**
- Maten in millimeters, tenzij anders vermeld
 - Maten in het werk te controleren
 - Peilmaten in meters t.o.v. N.A.P., tenzij anders vermeld
 - Hoeken in graden (360 graden stelsel)
 - Materiaalmaten in mm, tenzij anders vermeld
 - Diameters in mm, tenzij anders vermeld

**WAPENINGSRENVOOI B500B
BETONSTERKTEKLASSE C30/37**

STAAL DIAMETER	GOED	SLECHT
Ø8	290mm	440mm
Ø10	360mm	515mm
Ø12	430mm	615mm
Ø16	575mm	820mm
Ø20	715mm	1025mm
Ø25	895mm	1280mm
Ø32	1165mm	1635mm

LASSEN VERSPRINGEND AANBRENGEN

SOORT BETONSTAAL	B500B		
SOORT CEMENT	HOOGVOEGEMENT CEM III/B 42,5 LH HS		
BETONKWALITEIT	C30/37		
MILIEUKLASSE	XD3: XF4: XC4		
NOMINALE GRINDKORREL	31,5mm		
BETONDEKING	VLOEREN	ONDER	BOVEN
	WANDEN		
	BAKKEN	KS	KS
	KOLLENEN	KS	KS

20	Tweede uitgave	OK	16-03-2023
10	Eerste uitgave	OK	05-02-2022
versie	toelichtingen	getekend	getekend
Brug 1897 Nieuwe meer Amsterdam Opdrachtgever: Holland Schem Omschrijving: Constructietekening Definitief ontwerp Getekend: E. Koçak Gecontroleerd: M. Dahir Getekend: M. Van Vliet			
Datum	13-03-2023	Schaal	zie tek.
Datum	13-03-2023	Formaat	A0
Datum	13-03-2023	Blad	1 van 1
Status	DEFINITIEF	Tekeningnummer	224.0.26.01
Verz.			2.0

